

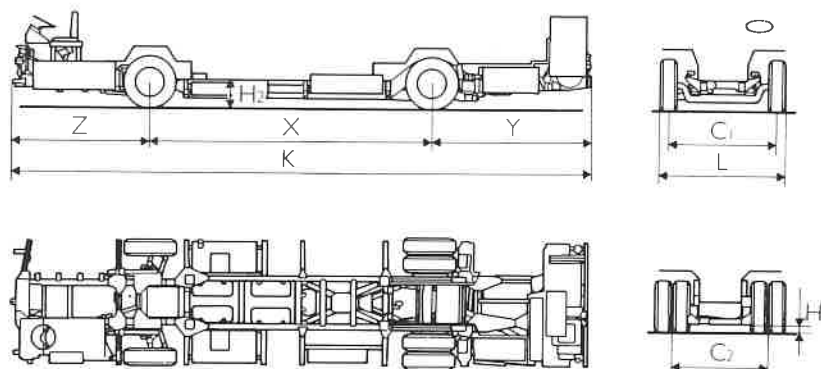
TURBOCITY - UR 490E.10.22 - Green

IVECO

Autotelaio per carrozzieri (ITALIA)

Capacità passeggeri indicativa: 100

L'autotelaio è conforme ai decreti di finanziabilità e di veicolo ecologico



DIMENSIONI (mm)

Lunghezza	K	10725
Passo	X	5170
Sbalzo anteriore	Z	2500
Sbalzo posteriore	Y	3055
Larghezza	L	2480
Carreggiata anteriore	C ₁	2086
Carreggiata posteriore	C ₂	1836
Altezza minima dal suolo	H ₁	160
Altezza media telaio	H ₂ ant.	530
(a vuoto)	post.	560
Diametro minimo di volta		15650
Angolo massimo di sterzata		60°
Angoli di sbalzo		> 8°
Limiti di carrozzabilità		
- lunghezza		10800
- larghezza		2500
- altezza		4300
- sbalzo posteriore		3100

PESI (kg)	Tara ¹⁾	Max. ammesso
Asse anteriore	1480	7000
Asse posteriore	5250	12000
Totale	6730	19000

¹⁾ in ordine di marcia (olio, acqua, combustibile) con autista

MOTORE

Tipo 8460.21B-TC sovralimentato posteriore trasversale
 Raffreddato ad acqua, ciclo Diesel a 4 tempi, 6 cilindri in linea ad iniezione diretta
 Canne cilindri in umido sfilabili
 Albero a gomiti su 7 supporti
 Valvole in testa, 2 per cilindro
 Pompa a iniezione con regolatore di min-max
 Scambiatore di calore acqua/olio
 Alesaggio per corsa 120 x 140 mm
 Cilindrata totale 9500 cm³
 Rapporto di compressione 16:1
 Potenza max 162 kW (220 CV)
 a 2050 giri/min
 Coppia max 1030 Nm (105 kgm)
 a 1000 giri/min
 Emissioni conformi a EURO I
 (direttiva CEE 91/542)

RINVIO A 65°

Integrato nel cambio corrispondente

CAMBIO

Montato in blocco con il motore
 Automatico tipo ZF 4HP 500 o VOITH D 851.2
 Rapporti
 1^a idraulica 6,38:1 5,20:1
 1^a meccanica 2,81:1 —
 2^a meccanica 1,84:1 1,36:1
 3^a meccanica 1,36:1 1,00:1
 4^a meccanica 1,00:1 —
 RM idraulica 3,97:1 3,80:1

PONTE

A portale rovesciato portante, doppia riduzione
 Rapporto (1,74 x 3,26) = 5,664:1
 Coppia conica (1/1,74)

ASSALE

Rigido guidato con barra "Panhard", permette la realizzazione del pianale ribassato

TELAIO

Struttura a longheroni, costituita da elementi stampati in acciaio con sezioni principali chiuse trafilate a caldo e lamiera profilate.

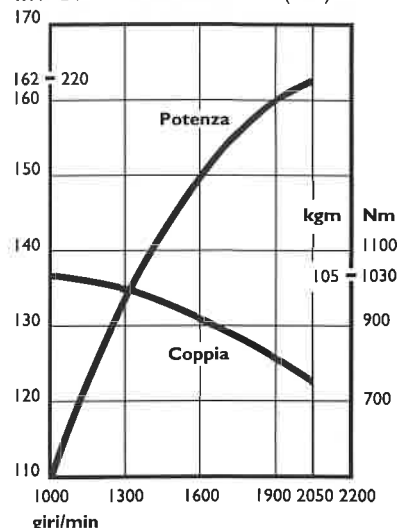
SOSPENSIONI

Di tipo pneumatico integrale con correttore di assetto a 3 valvole livellatrici (2 ant., 1 post.)
 Anteriore: 4 molle ad aria, 2 ammortizzatori
 Posteriore: 4 molle ad aria, 2 ammortizzatori, barra stabilizzatrice

FRENI

Servizio e soccorso: impianto pneumoidraulico a 2 circuiti indipendenti a norme CEE.
 Segnalatore usura guarnizioni frenanti
 Anteriori: freni a disco, diametro 425 mm, superficie frenante 1040 cm²
 Posteriori: freni a tamburo, 410 x 220 mm, superficie frenante 3390 cm²
Stazionamento: attuatore meccanico a molla con comando pneumatico e dispositivo di sbloccaggio d'emergenza
Rallentatore (incorporato nel cambio) asservito al pedale freno di servizio
 (Optional: sistema ABS/ASR)

kW CV MOTORE 8460.21 B -(T.C.)



STERZO

Guida a sinistra
 Idroguida a circolazione di sfere tipo ZF 8098 (20,7:1)
 Volante: diametro 500 mm, regolabile in altezza ed inclinazione

RUOTE/PNEUMATICI

Ruote a disco 8.25" x 22.5"
 Pneumatici: 305/70 R 22.5

IMPIANTO ELETTRICO

Tensione nominale 24 V
 Batterie n. 2 x 12 V - 220 Ah E.S.
 Motorino avviamento 5,4 kW (7,35 CV)
 Alternatore da 100 A

IMPIANTO PNEUMATICO

Realizzato con tubi in rame e poliammide
 Compressore bicilindrico da 500 cm³
 Essiccatore d'aria bicamera con resistenza elettrica anticongelamento
 Dispositivi per scarico condensa automatico
 Serbatoi aria compressa: 4 da 40 l, 1 da 20 l
 (Optional: scarichi manuali centralizzati su lato Sx in apposito vano)
 N. 2 prese "Press Block"

RIFORMIMENTI (l)

N. 2 serbatoi gasolio per tot.	350
Olio coppa motore	20
Olio scatola cambio	25
Liquido raffreddamento	65
Olio comando idrostatico ventilatori	18

PRESTAZIONI

Velocità massima (km/h)	68
Pendenza max superabile (%):	
Cambio ZF	22
Cambio Voith	18
Consumo (norme CUNA km/l)	3,46

PARTI FORNITE IN CASSA

Plancia portastrumenti ant. lat. e sup.
 Pulsantiera comando cambio
 Struttura triposto insonorizzata
 Elementi incapsulamento motore
 Canalizzazioni e raccordi sbrinatori