

### Capacità passeggeri

a sedere	37
in piedi	55
autista	1
<b>totali</b>	<b>93</b>

### Capacità passeggeri versione TH

a sedere	33
carozzella	1
in piedi	55
autista	1
<b>totali</b>	<b>90</b>

### CARROZZERIA AUTOPORTANTE IN ACCIAIO INOX

Realizzata su telaio originale MAN NL 283 F.  
 Rivestimento esterno in lamiera di alluminio rivestite all'interno con materiali isolanti termoacustici.  
 Tetto e testata anteriore e posteriore in vetroresina.  
 Zona sottocintura, compresi sportelli laterali in alluminio.  
 Paraurti anteriore e posteriore realizzati con elementi mobili in materiale plastico rinforzato ad alto assorbimento d'urto.

### VERNICIATURA E PROTEZIONE ANTICORROSIONE

Decapaggio e carteggiatura delle superfici.  
 Applicazione di antiruggine Hydropal all'acqua sulle parti in lamiera e di fondo all'acqua sulle parti in resina.  
 Applicazione di smalto altosolido all'acqua e smalto Hydropal nel sottoscoeca. Applicazione di cere protettive negli scatolati.

### ISOLAMENTO

Poliuretano autoestinguente ad alta densità nelle lamiere di alluminio di rivestimento dei fianchi.  
 Materiale fonoassorbente nell'intercapedine delle fiancate, tegoli, padiglione, testate e zone centrali.

### PIANO DI CALPESTIO

In compensato multistrato resinato spessore 12 mm.  
 Zona motore in compensato fonoassorbente sp. 15 mm.  
 Rivestimento con gomma a bolle autoestinguente e antisdrucchiolo.

**Ridotta altezza del piano di calpestio completamente pari con conseguente accesso superibassato.**

Altezza gradini	1° gradino
Porta anteriore da terra	320 mm
Porta centrale da terra	350 mm
Porta posteriore da terra	350 mm

### PORTE

Tre porte di servizio sulla fiancata destra del tipo rototraslante, realizzate in lega anodizzata con vetri a tutta altezza.

### PARABREZZA E FINESTRE LATERALI

Parabrezza costituito da un unico cristallo bombato stratificato incollato.  
 Luci antero-laterali, lunotto posteriore e vetri laterali posteriori in cristallo temperato incollato alla struttura.  
 Finestre laterali piane montate su telaio esterno in alluminio anodizzato avvitato su controtelaio interno.

### ARREDAMENTO INTERNO

Padiglione in laminato forato.  
 Tunnel laterali e zona finestre in ABS termoformato.  
 Fianchi e testate in resina rinforzata con fibre di vetro.  
 Sedili in monoscoeca steelglass.  
 Parasole.  
 Estintori a polvere da kg. 2 a CO2.  
 Elettroaspiratori.  
 Predisposizione radiotelefono.  
 Predisposizione obliteratrici.  
 Predisposizione installazione indicatori di percorso.

### ILLUMINAZIONE

Plafoniere centrali con 6 lampade fluorescenti ad intensità luminosa variabile.  
 Due plafoniere con lampade alogene da 20 W per ogni porta.  
 Una plafoniera per posto guida.

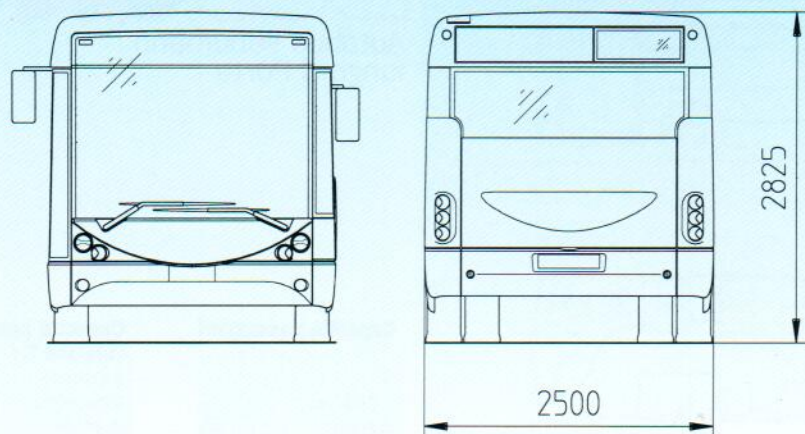
### RISCALDAMENTO E VENTILAZIONE

Prelievo aria sia dall'esterno che dall'interno con deviatore automatico per la miscelazione.  
 Canalizzazione e bocchette per sbrinamento parabrezza, con velocità dell'aria superiore, in qualsiasi punto, a 1 m/sec.  
 Potenzialità termica dell'impianto superiore a 15.000 kcal/h.  
 Aria forzata vano passeggeri a richiesta.  
 Aria condizionata vano passeggeri a richiesta.  
 Botole manuali o pneumatiche a richiesta.

### POSTO GUIDA

Sedile con regolazione in verticale ed orizzontale.  
 Volante regolabile, posto a 26,5° rispetto alla verticale.  
 Campo di regolazione in altezza  $\pm 52$  mm. e in inclinazione  $\pm 6,5^\circ$ .  
 Mobiletto alle spalle del conducente con apparecchiature elettriche e condotta aria.  
 Paretina laterale realizzata in cristallo incolore.  
 Strumentazione posizionata ergonomicamente.  
 Ventilazione e riscaldamento posto guida.  
 Condizionamento posto autista al tetto o integrato a richiesta.





### MOTORE

Tipo MAN D0836-LUH 01.  
 Diesel sovralimentato ad iniezione diretta, con "air unjection sistem".  
 Rispondente alla direttiva 1999/96A/CE (EURO3).  
 Posizione posteriore orizzontale - 6 cilindri in linea.  
 Alesaggio 108x125 mm. Cilindrata 6871 cm<sup>3</sup>.  
 Rapporto di compressione 18,5 ± 0,5:1  
 Potenza max. 206 kw (280 CV) a 2400 giri/min.  
 Coppia max. 1100 Nm (112 kgm) tra 1450/1600 giri/min.  
 Motore incapsulato completamente con materiale ignifugo fonoassorbente

#### Valore delle emissioni:

	Valore delle emissioni:	Limiti Euro 3
CO	0,65 g/kWh	2,10 g/kWh
THC	0,04 g/kWh	0,66 g/kWh
NOx	4,87 g/kWh	5,00 g/kWh
PT	0,08 g/kWh	0,10 g/kWh
Fumo	0,625 m <sup>-1</sup>	0,80 m <sup>-1</sup>

### DIMENSIONI (mm)

Lunghezza	12000
Passo	5875
Sbalzo anteriore	2725
Sbalzo posteriore	3400
Larghezza	2500
Carreggiata anteriore	2074
Carreggiata posteriore (a carico)	1800
Altezza minima dal suolo	150
Altezza massima (con A.C.)	3110

### MASSE (kg)

Massa max tecnica asse anteriore.	7245
Massa max tecnica asse posteriore	12000
Massa max tecnica totale	19000

### CAMBIO

Automatico, ZF 5HP 502 a 5 rapporti + RM  
 oppure VOITH D 854.3E a 4 rapporti + RM.

Rapporti	ZF	VOITH
1 <sup>a</sup>	1:3,43	1:6,10
2 <sup>a</sup>	1:2,01	1:1,43
3 <sup>a</sup>	1:1,42	1:1,00
4 <sup>a</sup>	1:1,00	1:0,70
5 <sup>a</sup>	1:0,83	
RM	1:4,84	1:5,20

### PONTE

	ZF	VOITH
Rapporto	1:5,74	1:6,20

### SOSPENSIONI

Di tipo pneumatico integrale con correttore di assetto a tre valvole elettroniche livellatrici ECAS.  
 Anteriore: l'assale anteriore è ancorato al telaio mediante due tiranti longitudinali, barra di torsione a barra di reazione trasversale, 2 molle pneumatiche e 2 ammortizzatori idraulici.  
 Posteriore: il ponte posteriore è ancorato su 2 profilati collegati al telaio a mezzo di 4 molle ad aria e a sua volta inferiormente mediante 2 tiranti longitudinali e superiormente mediante 2 tiranti trasversali e 4 ammortizzatori. Dispositivo di abbassamento laterale (kneeling) che permette una riduzione dell'altezza dell'autobus di 80 mm.

### FRENI

Impianto frenante di tipo pneumatico a doppio circuito.  
 Anteriori e posteriori a disco.  
 Recupero automatico del gioco e indicatore di usura a cruscotto (display).  
 Guarnizioni prive di amianto.  
 Freno di soccorso a molla agente sui freni dell'asse posteriore a comando pneumatico.  
 Freno di stazionamento conglobato col freno di soccorso.  
 Freno motore con comando a pedale indipendente.  
 Rallentatore idraulico incorporato nel cambio.  
 ABS/ASR.

### STERZO

Idraulico a circolazione di sfere (ZF Servocom 8098)  
 Rapporto variabile da 17.0 + 20.0 :1.

### RUOTE/PNEUMATICI

Ruote a disco d'acciaio con cerchio da 22,5".  
 Pneumatici 275/70 R 22, 5 (Ant. semplici - post. gemellati).

### IMPIANTO ELETTRICO

Tensione nominale 24 V - Batterie 2x12 V-200 Ah.  
 Alternatore n° 28 V - 140 A e n° 1 28V - 90Ah

### RIFORMIMENTI (l)

Serbaioio combustibile (n° 4)	280
Olio motore	21,5
Olio cambio	17
Liquido di raffreddamento	59

### PRESTAZIONI

Velocità massima (km/h) con limitatore	80
Consumo a norma CUNA (l/100 km)	19,8

Valori livello sonoro:

	Direttiva CEE 92/97/CEE	
Esterna	80	78
	CUNA 504-02	
Interna anteriore	77	68
Interna al centro	77	72
Interna posteriore	79	74

I dati contenuti nella presente scheda tecnica sono indicativi e non impegnativi.  
 Carrozzeria Autodromo Modena si riserva di apportare in qualsiasi momento le modifiche che riterrà necessario.



Carrozzeria Autodromo Modena  
 Via Malavolti, 18 - 41100 Modena  
 Tel. 059.250360  
 Fax 059.250088  
 E-mail: degliespsti@autodromo.it