

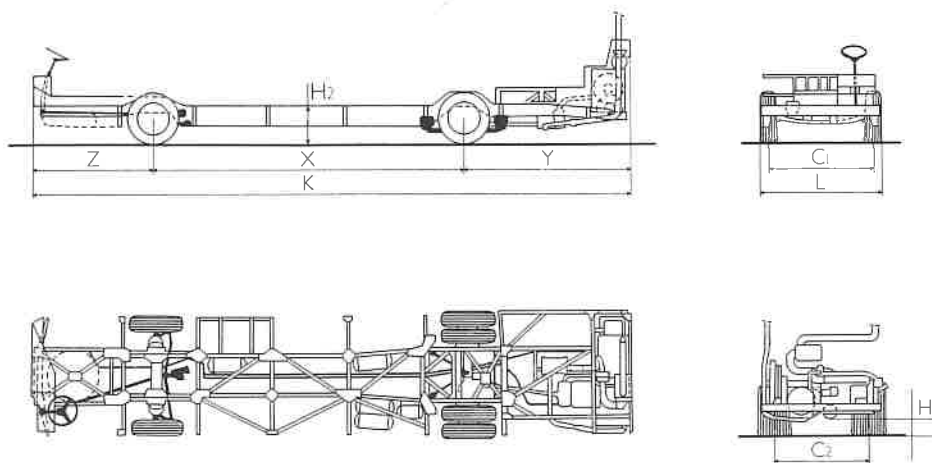
TURBOCITY - S 580E.12.22

IVECO

Autotelaio per carrozzieri (ITALIA)

Capacità passeggeri indicativa: 105

L'autotelaio è conforme ai decreti di finanziabilità e di veicolo ecologico



DIMENSIONI (mm)

Lunghezza	K	11910
Passo	X	6150
Sbalzo anteriore	Z	2545
Sbalzo posteriore	Y	3215
Larghezza	L	2495
Carreggiata anteriore	C ₁	1978
Carreggiata posteriore	C ₂	1845
Altezza minima dal suolo	H ₁	160
Altezza media telaio	H ₂	710
Diametro minimo di volta		17960
Angolo massimo di sterzata		60°
Angoli di sbalzo		>7°
Limiti di carrozzabilità		
- lunghezza		12000
- larghezza		2500
- altezza		4300
- sbalzo posteriore		3280

PESI (kg)

	Tara ¹⁾	Max. ammesso
Asse anteriore	1880	7000
Asse posteriore	5090	12000
Totale	6970	19000

¹⁾ in ordine di marcia (olio, acqua, combustibile) con autista

MOTORE

Tipo 8460.21B-TC sovralimentato posteriore trasversale

Raffreddato ad acqua, ciclo Diesel a 4 tempi ad iniezione diretta, 6 cilindri verticali in linea

Canne cilindri in umido sfilabili

Albero a gomiti su 7 supporti

Valvole in testa, 2 per cilindro

Pompa a iniezione con regolatore di min-max

Scambiatore di calore acqua/olio

Alesaggio per corsa 120 x 140 mm

Cilindrata totale 9500 cm³

Rapporto di compressione 16:1

Potenza max 162 kW (220 CV)

a 2050 giri/min

Coppia max 1030 Nm (105 kgm)

a 1000 giri/min

Emissioni conformi a EURO I

(direttiva CEE 91/542)

RINVIO A 90°

Rapporto di riduzione 1,0476

CAMBIO

Automatico tipo ZF 4HP 500 o VOITH D 851.2

Rapporti

1^a idraulica allo stallo 5,42:1 5,05:1

1^a meccanica 2,81:1 —

2^a meccanica 1,84:1 1,36:1

3^a meccanica 1,36:1 1,00:1

4^a meccanica 1,00:1 —

RM idraulica 3,97:1 3,66:1

PONTE

Portante a doppia riduzione

Rapporto (1,631 x 3,11) = 5,07:1

Coppia conica (19/31)

ASSALE

A ruote indipendenti: 2 bracci oscillanti e 2 puntoni

TELAIO

Struttura reticolare, costituita da elementi stampati in acciaio con sezioni principali aperte e lamiere profilate.

SOSPENSIONI

Di tipo pneumatico integrale con correttore di assetto a 3 valvole livellatrici (2 ant., 1 post.)

Anteriore: 2 molle ad aria, 2 ammortizzatori

Posteriore: 4 molle ad aria, 4 ammortizzatori, barra stabilizzatrice

FRENI

Servizio e soccorso: impianto pneumoidraulico a 2 circuiti indipendenti a norme CEE.

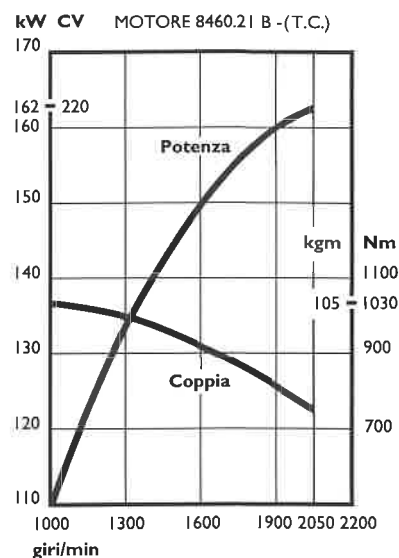
Segnalatore usura guarnizioni frenanti a richiesta

Anteriori: freni a disco, diametro 425 mm, superficie frenante 1040 cm²

Posteriori: freni a tamburo, 410 x 200 mm, superficie frenante 3148 cm²

Stazionamento: attuatori meccanici a molla con comando pneumatico e dispositivo di sbloccaggio d'emergenza

Rallentatore integrato nel cambio, azionato tramite il pedale del freno di servizio



STERZO

Guida a sinistra

Ideguida a circolazione di sfere tipo ZF 8098 (20,7:1)

Volante: diametro 500 mm, regolabile in altezza ed inclinazione

RUOTE/PNEUMATICI

Ruote a disco 8.25" x 22.5"

Pneumatici: 305/70 R 22.5

IMPIANTO ELETTRICO

Tensione nominale 24 V

Batterie 2 x 12 V - 220 Ah

Motorino d'avviamento 5,4 kW (7,35 CV)

Alternatore 100 A

IMPIANTO PNEUMATICO

Realizzato con tubi di rame

Compressore bicilindrico da 500 cm³

Essiccatore d'aria bicamera

Serbatoi per aria compressa: 4 da 40 l

Dispositivi per scarico condensa automatico e manuale

RIFORMIMENTI (l)

Serbatoio combustibile	330
Olio coppa motore	20
Olio scatola cambio	25
Liquido raffreddamento	65

PRESTAZIONI

Velocità massima (km/h)	77
Pendenza max superabile a 5 km/h (%):	
Cambio ZF	18
Cambio Voith	17